

Dazumal



MATERIAL

- / Alle Elemente außer dem Kopfhaupt sind aus Massivholz gefertigt.
- / Konstruktiv bedingt ist die Trägerplatte des Kopfhaupts eine furnierte Tischlerplatte.

FARBE & OBERFLÄCHE

- / naturgeölte Oberfläche
- / wahlweise glatt oder gebürstet
- / weitere Holzarten auf Anfrage



Eiche
naturgeölt



Tanne
naturgeölt



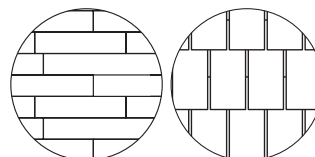
Zirbe
unbehandelt

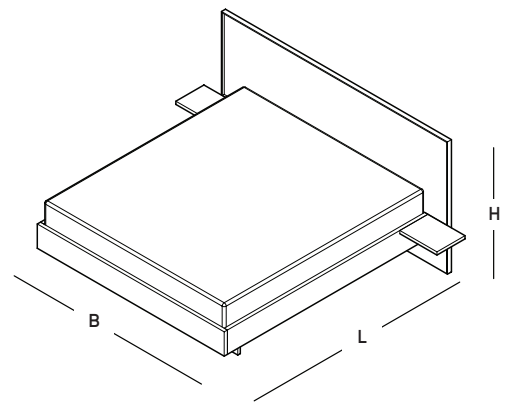
OPTION MITWIRKEN

- / Gestalte das Kopfhaupt mit und bringe Schindeln oder Spaltholz selber an

OPTIONEN KOPFHAUPT

- / Spaltholz
- / Schindeln





DIMENSIONEN DAZUMAL

LIEGEFLÄCHE	200 x 200	180 x 200	160 x 200	140 x 200
GESAMTHÖHE	114	114	114	114
GESAMTLÄNGE	211	211	211	211
GESAMTBREITE	280	260	240	220
BREITE KOPFHAUPT	245	225	205	185

LIEGEHÖHE (MIT TOPPER) **65 cm**

LIEGEHÖHE (OHNE TOPPER) **58 cm**

OBERKANTE BETTKASTEN **42 cm**

HÖHE AUFLAGELEISTE **27 cm**

