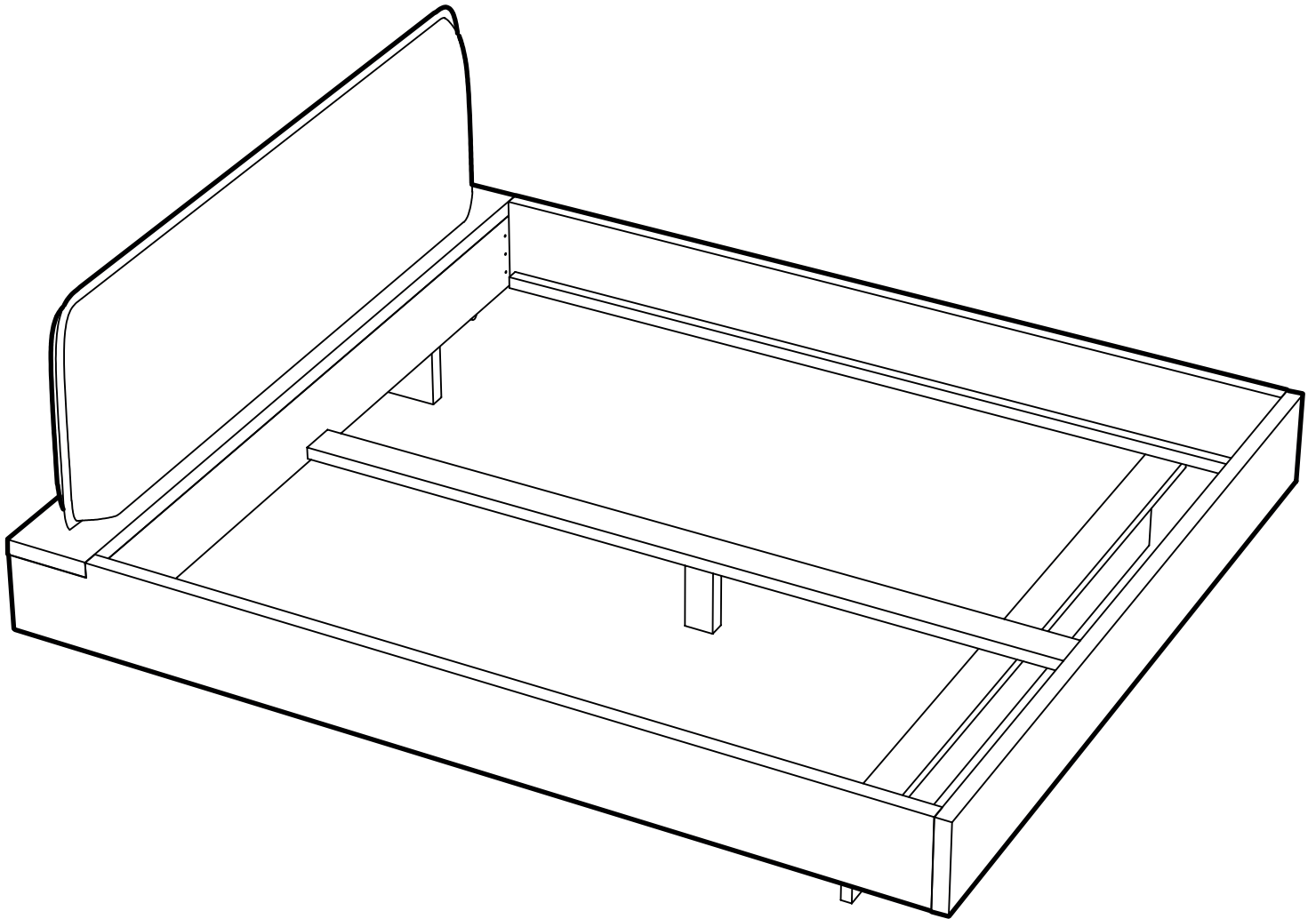
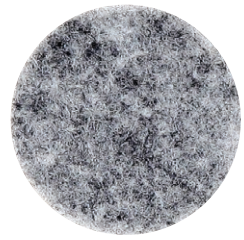
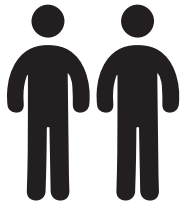


aist:



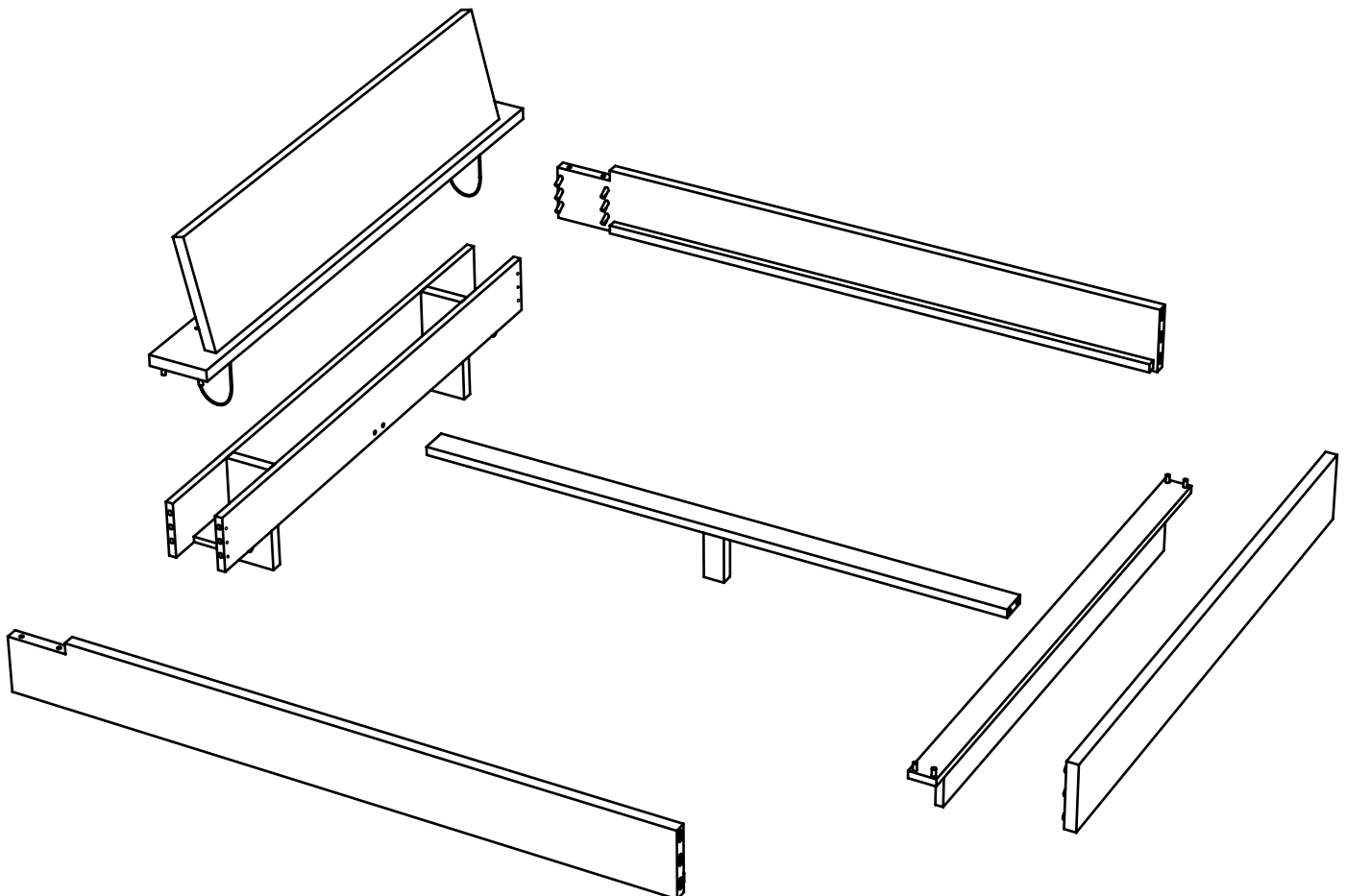
Montageanleitung Einfach 38 Soft



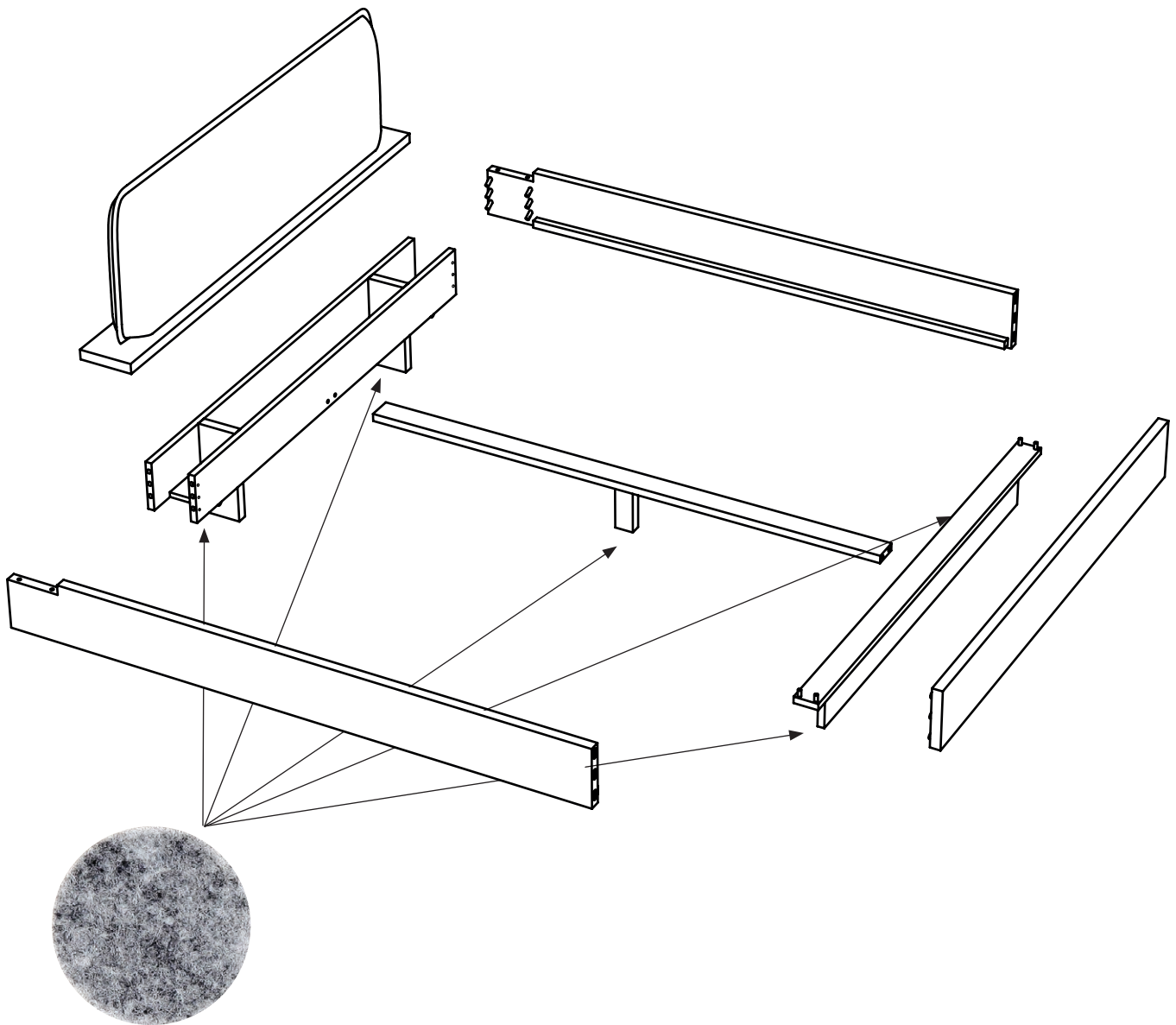
Schön, dass Sie sich für ein Aist Bett entschieden haben! Da unsere Betten metallfrei sind benötigen Sie so gut wie kein Werkzeug.

- Bauen Sie das Bett am Besten zu zweit auf.
- Ideal für den Zusammenbau ist ein Gummihammer. Sollten Sie nur einen herkömmlichen Metallhammer haben, legen Sie bitte ein beliebiges Stück Holz dazwischen

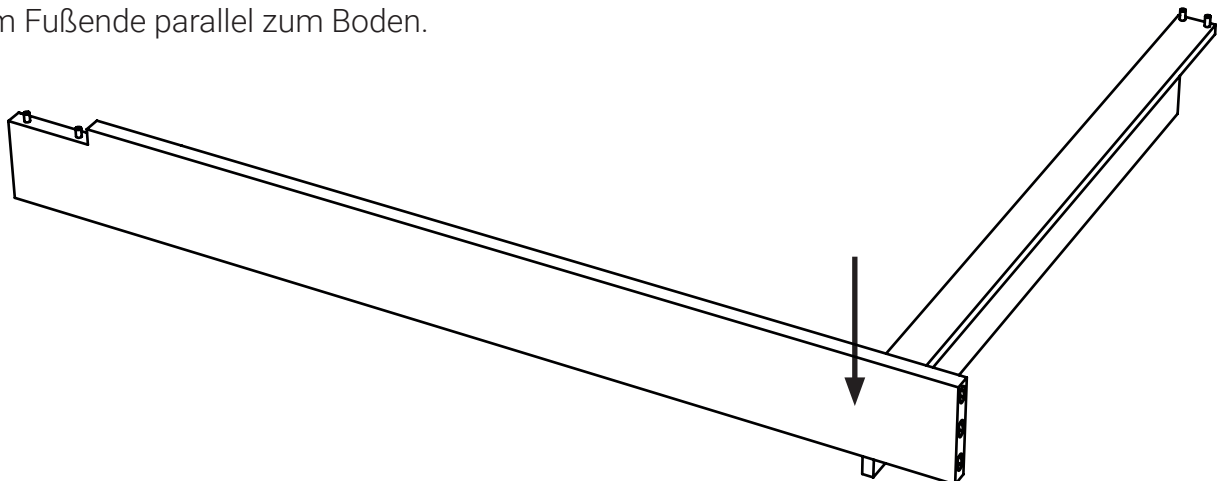
1 Achten Sie darauf, dass der Boden sauber ist und legen Sie alle Bauteile so auf wie das Bett aufgebaut werden soll. Die Seitenwangen passen links oder rechts



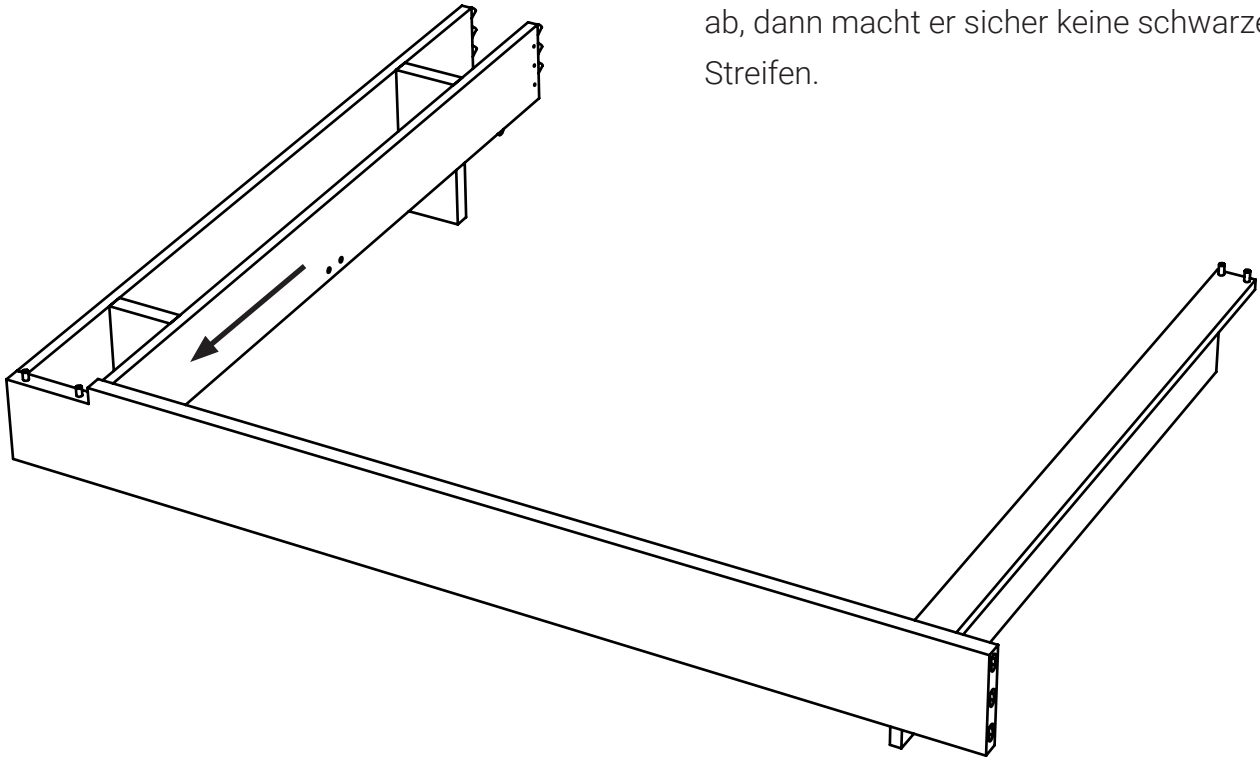
- 2** Kleben Sie die mitgelieferten Filzgleiter unter jeden Fuß sowie den Mittelsteg. Falls das Bett auf einem Teppichboden aufgestellt wird, entfällt dieser Schritt.



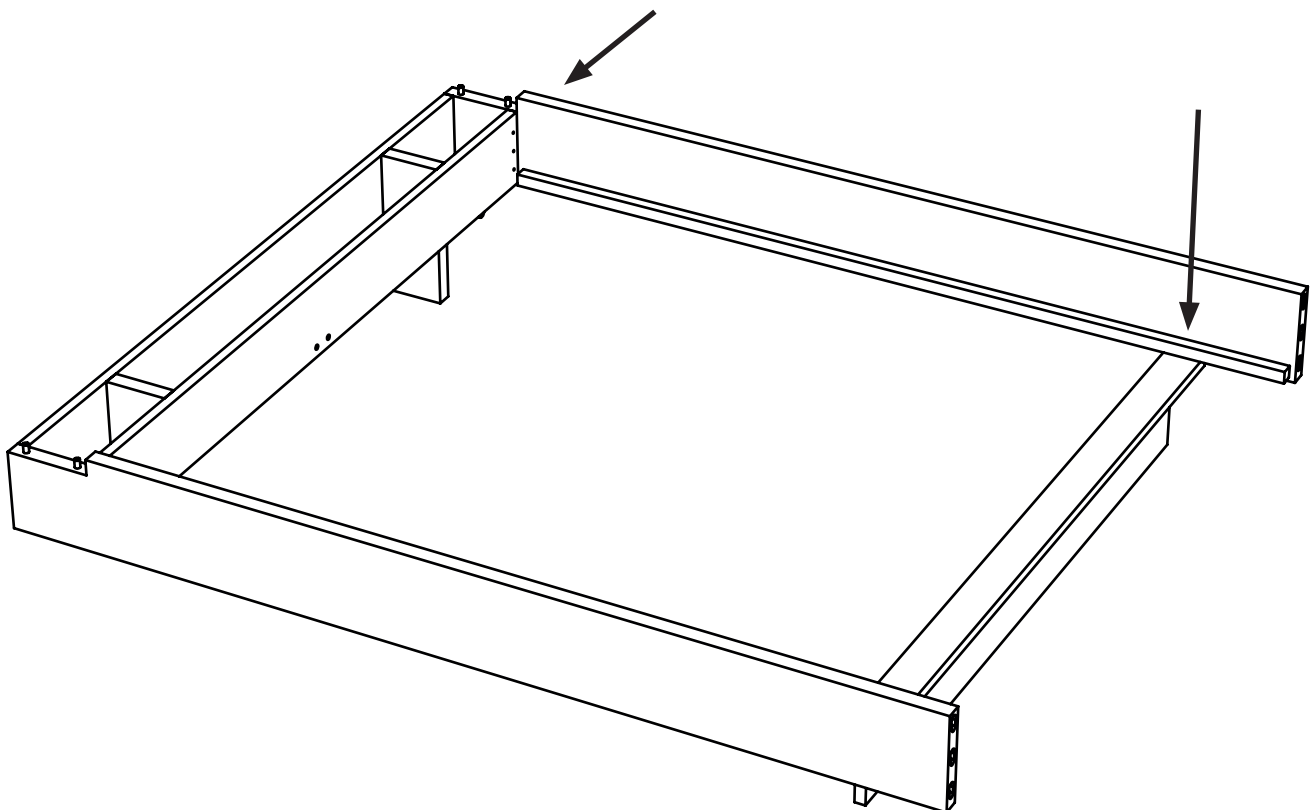
- 3** Fädeln Sie erste Wange in die Dübel ein. Am Besten steht eine Person am Kopfhaupt und die zweite Person hält die Wange am Fußende parallel zum Boden.



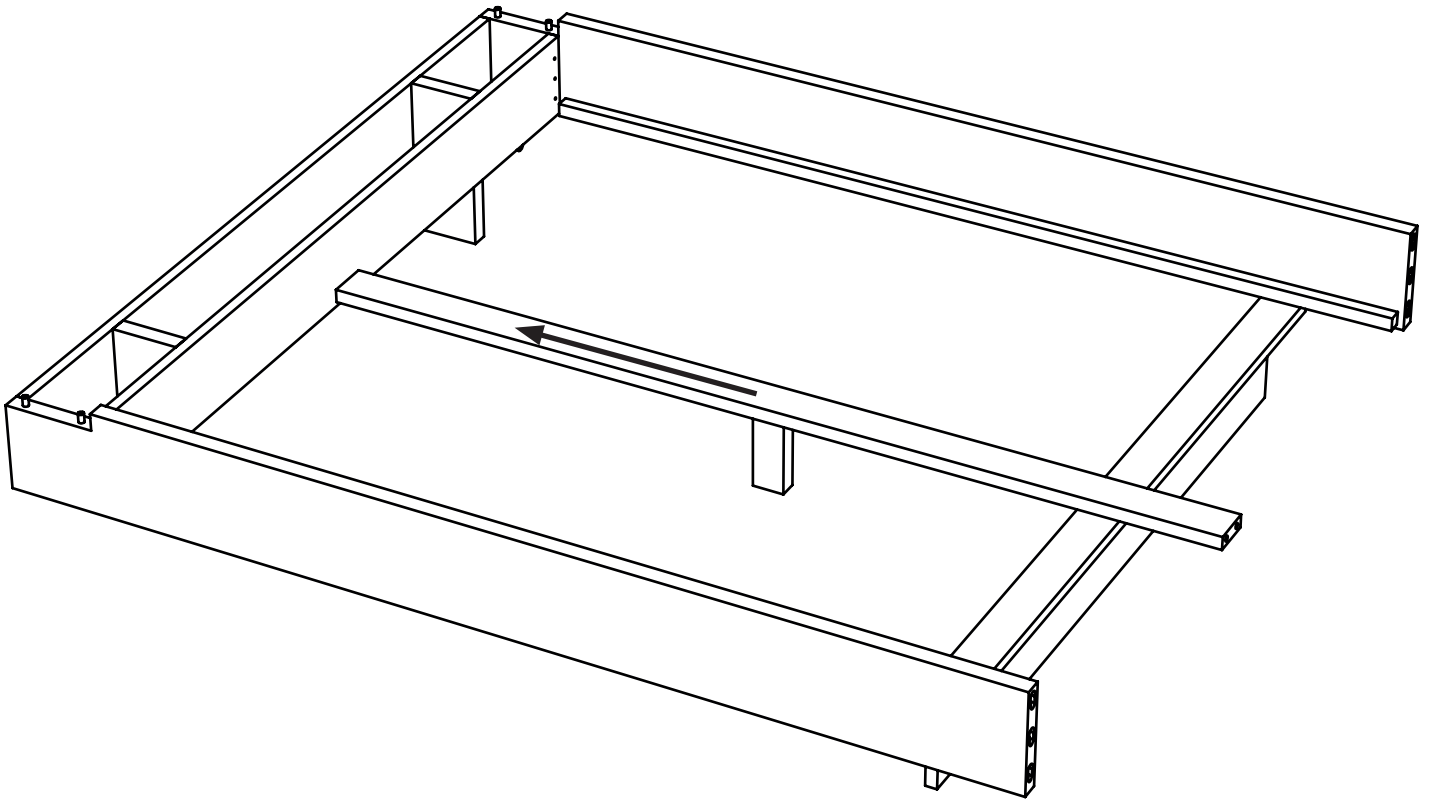
- 4** Fädeln Sie nun den hinteren Fuß in die Wange in ein. Die Verbindung lässt sich am besten mit dem Gummihammer einfädeln. Ein Tipp an dieser Stelle: Kleben Sie den Gummihammer auf der Schlagseite mit Malerkreppband ab, dann macht er sicher keine schwarzen Streifen.



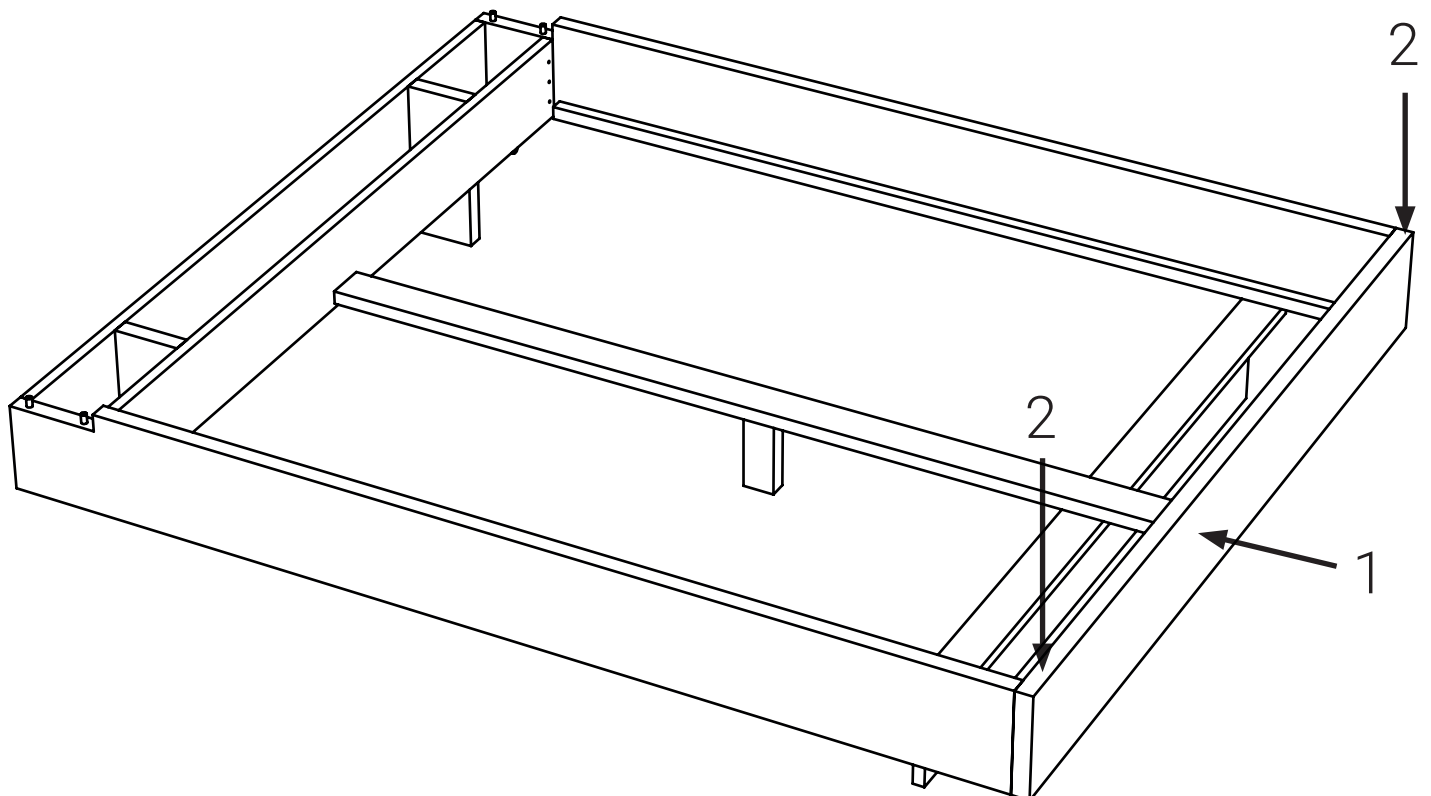
- 5** Stecken Sie nun die zweite Wange an. Zuerst am Fußende, dann am Kopfende.



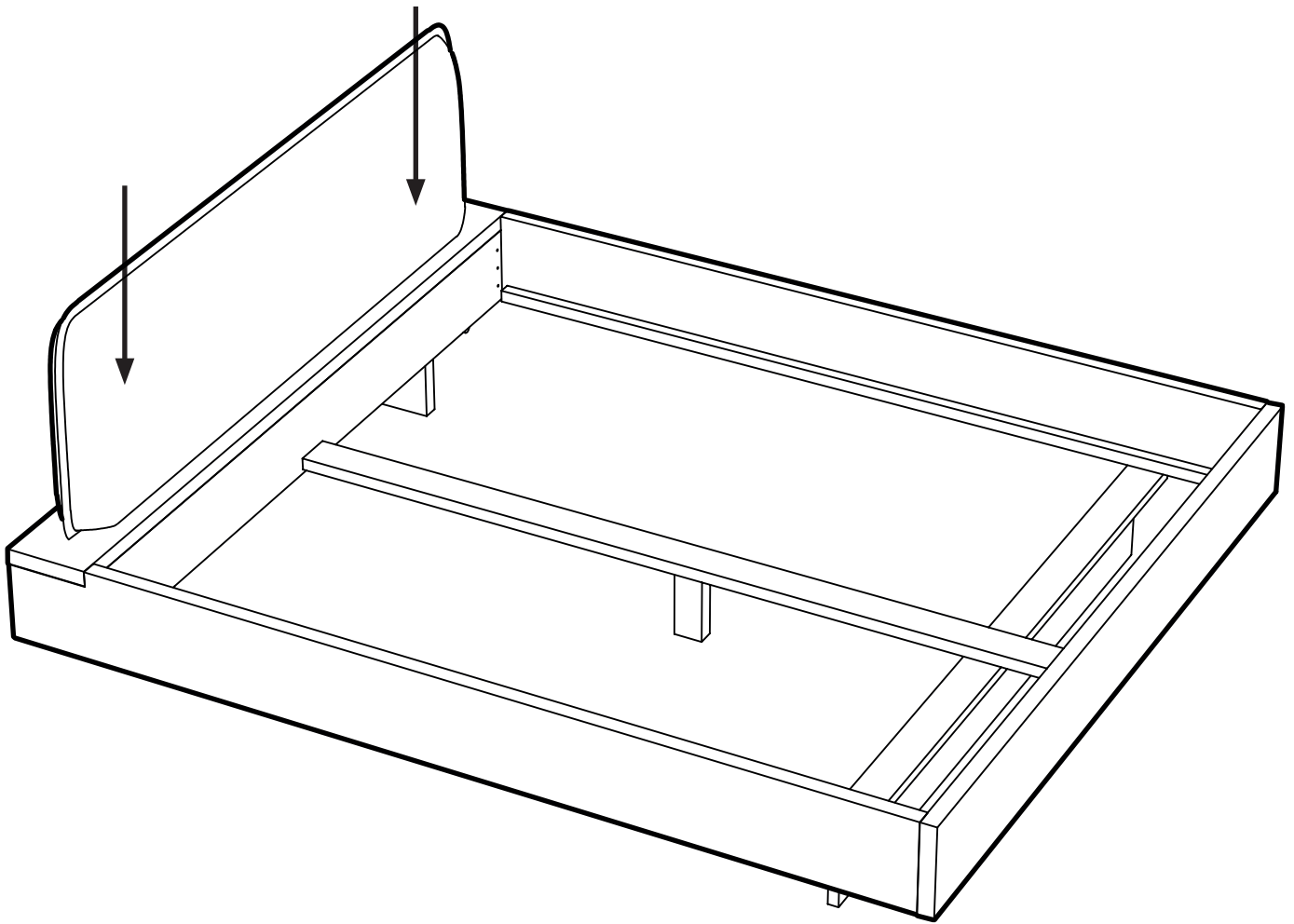
- 6** Stecken Sie nun den Mittelfuß an.
(Bei 140cm breiten Betten entfällt dieser Schritt)



- 7** Fädeln Sie nun das Fußhaupt ein. Sobald es an beiden Wangen anliegt, drücken Sie es nach unten (ggf. verwenden Sie den Gummihammer).

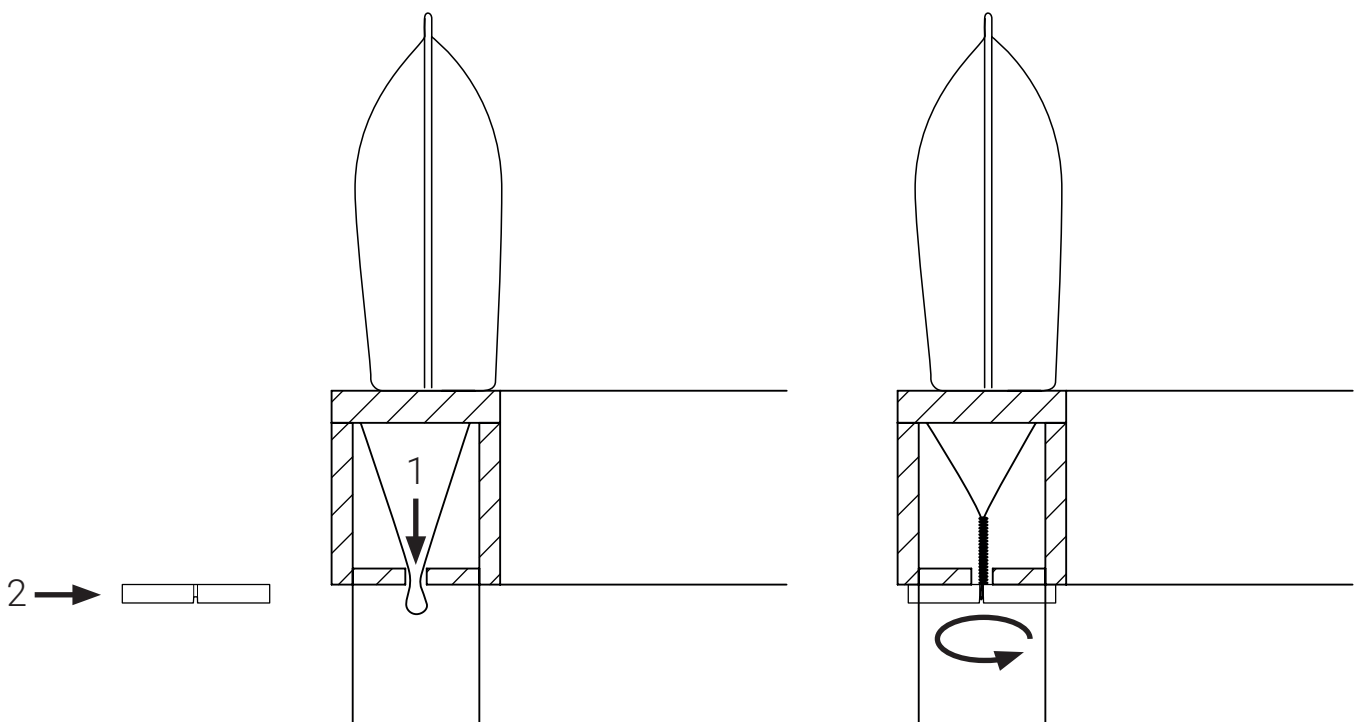


8 Stecken Sie nun das Kopfende auf.



9 Zum Abschluss fädeln Sie das Seil durch das Loch im Kopfteil. Führen Sie die mitgelieferte Buchenstange durch die Schlinge in die Einkerbung und verdrehen Sie die Stange so lange bis das Seil gestrafft ist und das Kopfteil sich nicht mehr bewegen lässt.

Geschafft! Schlafen Sie himmlisch!



Allgemeine Pflegehinweise:

Zum Säubern der Möbeloberflächen eignet sich ein fusselfreies, mit Wasser befeuchtetes Baumwolltuch. Die Oberflächen nicht zu nass wischen oder dannach trockenreiben!

Was tun bei Kratzern?

Sollten Sie mal einen Kratzer in ihr Bett machen ist das kein Grund zum Verzweifeln. Schleifen Sie mit Schleifpapier (zunächst 100er Körnung, dann 180er Körnung) die Fläche großzügig um den Kratzer bis er nicht mehr sichtbar ist. Lassen Sie die Stelle mit dem passenden Öl ein und polieren Sie die Stelle nach 10 Minuten mit einem Tuch nach.

Bitte achten Sie darauf, alle ölgetränkten Tücher und Reinigungspads nach Gebrauch zu wässern und zu entsorgen, da Selbstentzündungsgefahr besteht.

Was tun bei Dellen?

Bei einer Delle im Holz hilft häufig das Wässern der Stelle. Die gequetschte Holzfaser kann sich durch das Wasser wieder ausdehnen.