

Kommod



MATERIAL

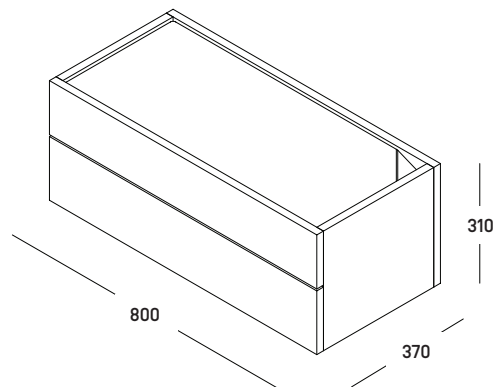
- / Massivholz
- / Stahl pulverbeschichtet

FARBE & OBERFLÄCHE

- / geölte Oberfläche oder unbehandelt (Zirbe)
- / wahlweise glatt oder gebürstet
- / weitere Holzarten auf Anfrage

KOMBINIERBAR MIT BETT

- / Einfach 38
- / Einfach 38 soft
- / Anno
- / Hauptsache
- / Heiter bis Wolzig



Eiche
natureölt



Eiche
weißgeölt



Zirbe
unbehandelt



Tanne
natureölt



Tanne
weißgeölt



Telegrau 4