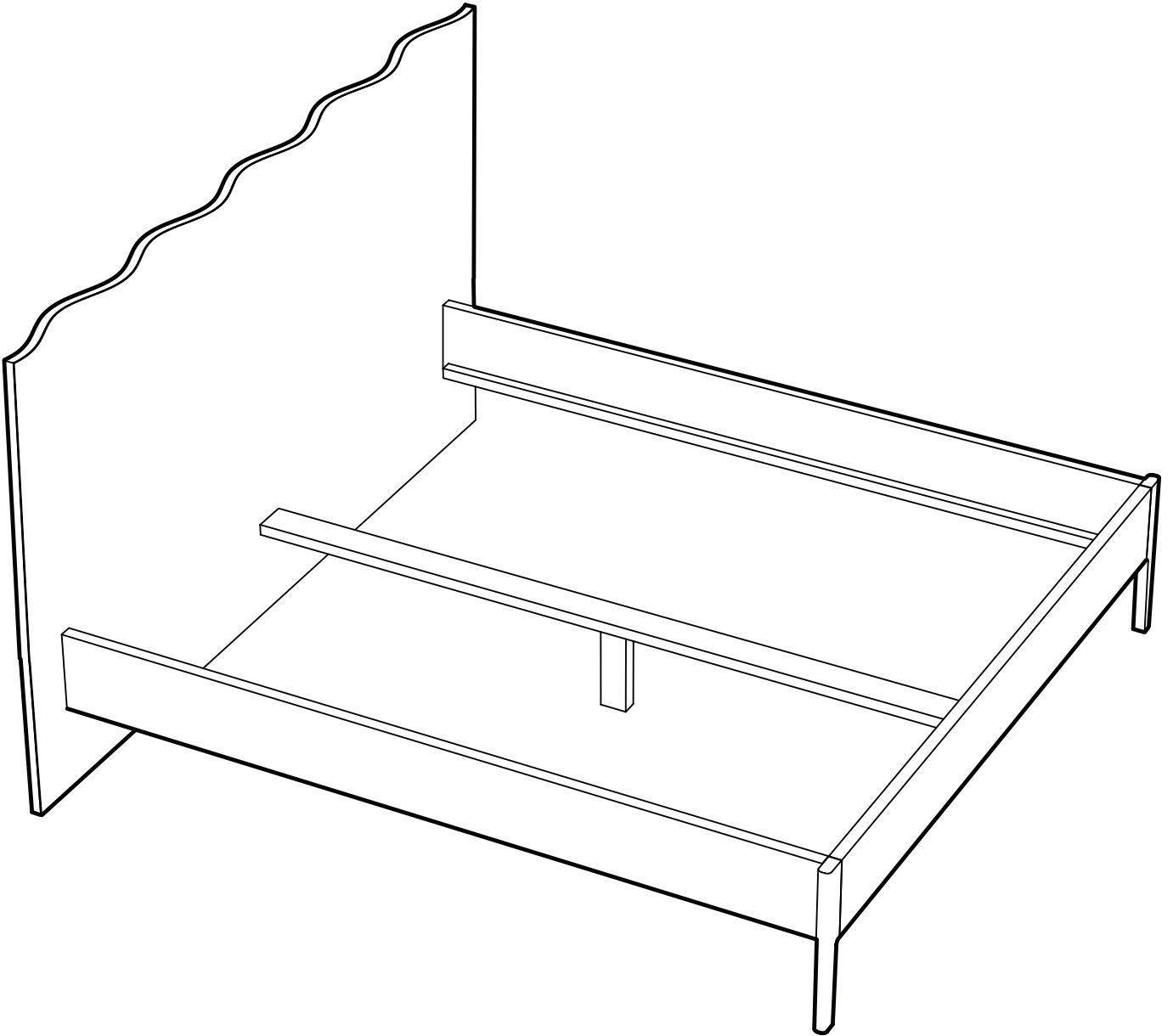
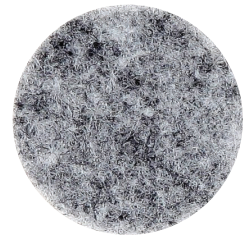
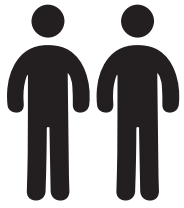


aist:



Montageanleitung Heiter bis Wolkig

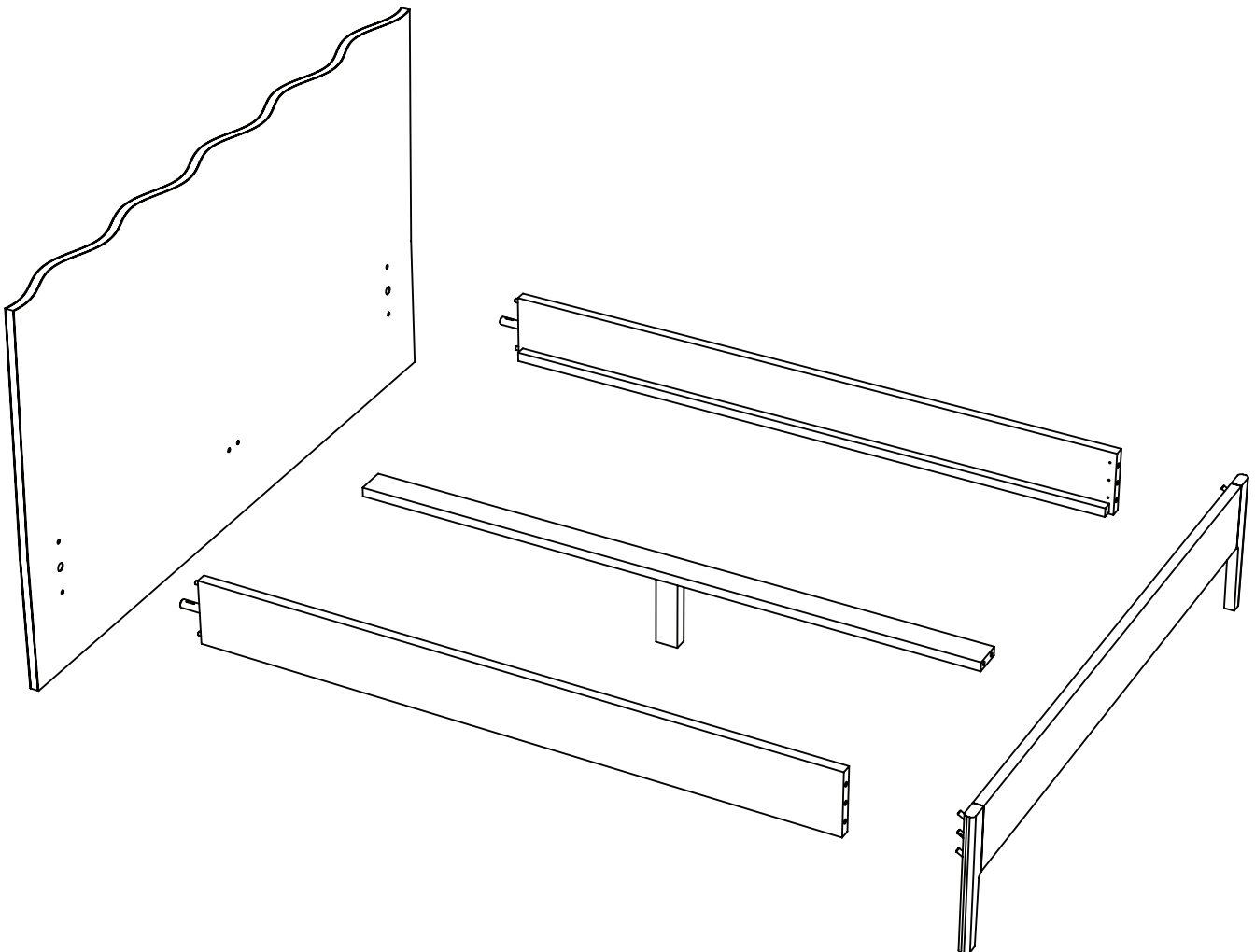


Schön, dass Sie sich für ein Aist Bett entschieden haben! Da unsere Betten metallfrei sind benötigen Sie so gut wie kein Werkzeug.

- Bauen Sie das Bett am Besten zu zweit auf.
- Ideal für den Zusammenbau ist ein Gummihammer. Sollten Sie nur einen herkömmlichen Metallhammer haben, legen Sie bitte das mitgelieferte Stück Holz dazwischen.

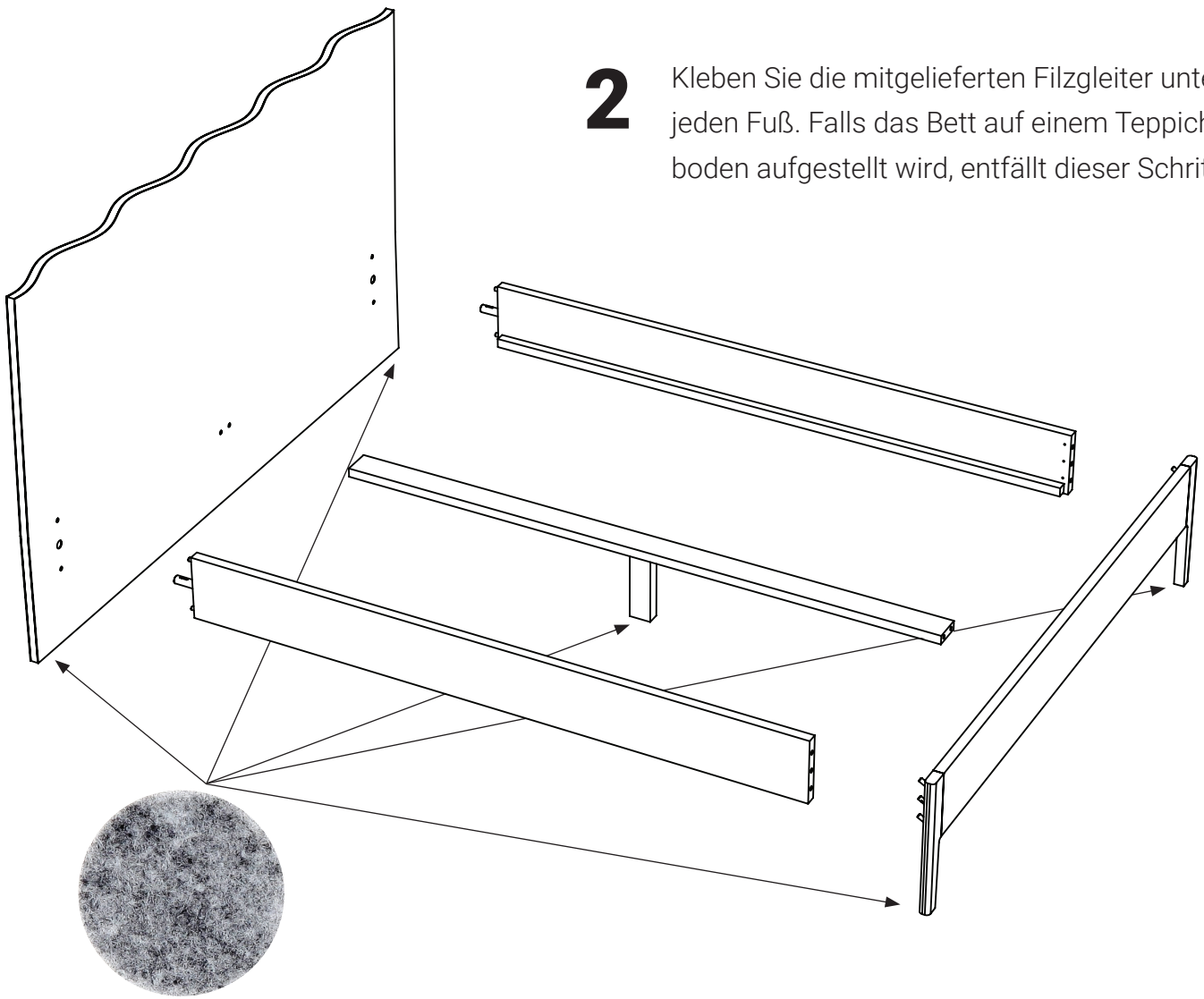
1

Achten Sie darauf, dass der Boden sauber ist und legen Sie alle Bauteile so auf wie das Bett aufgebaut werden soll.

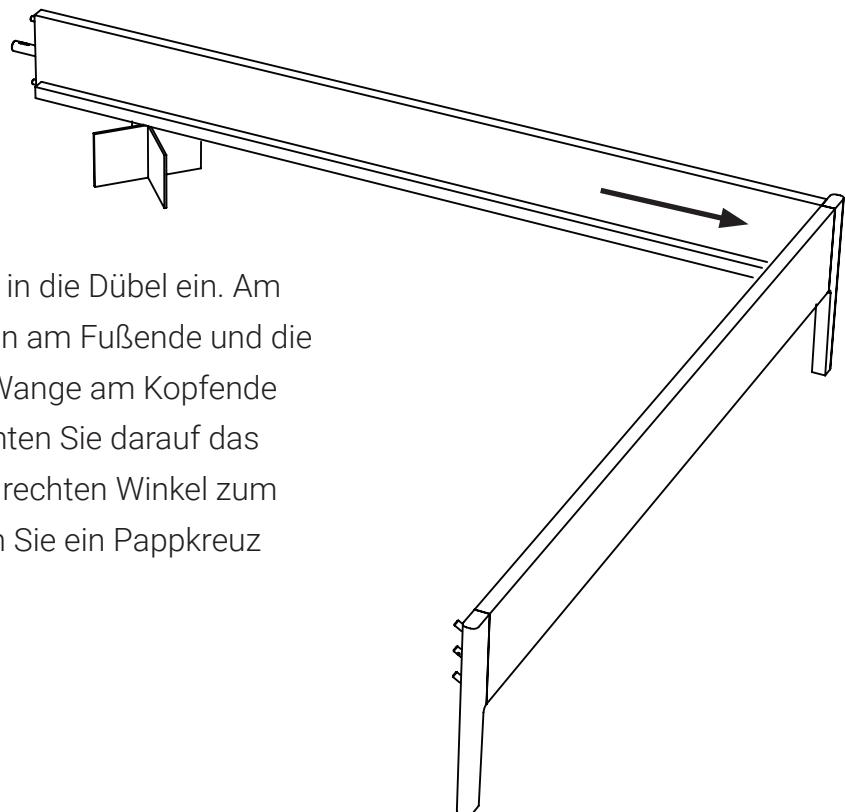


2

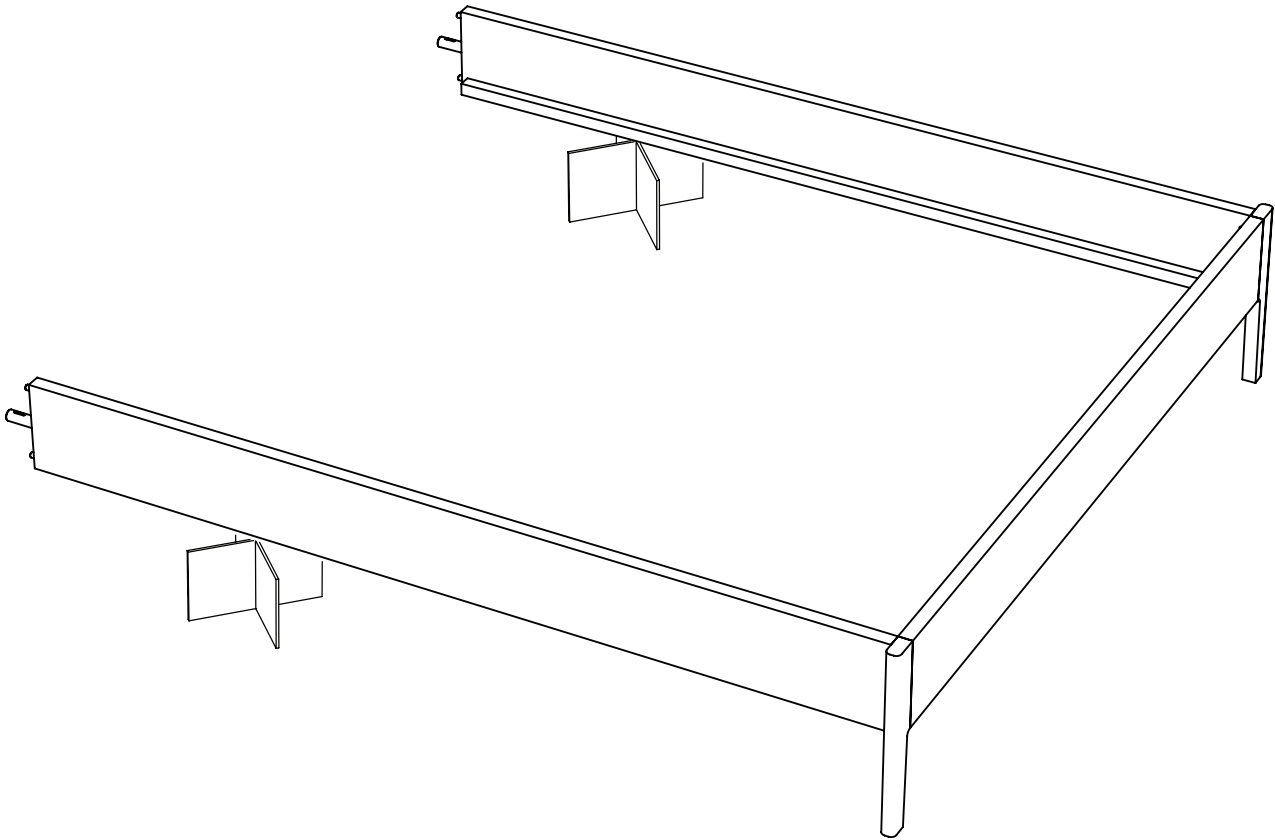
Kleben Sie die mitgelieferten Filzgleiter unter jeden Fuß. Falls das Bett auf einem Teppichboden aufgestellt wird, entfällt dieser Schritt.

**3**

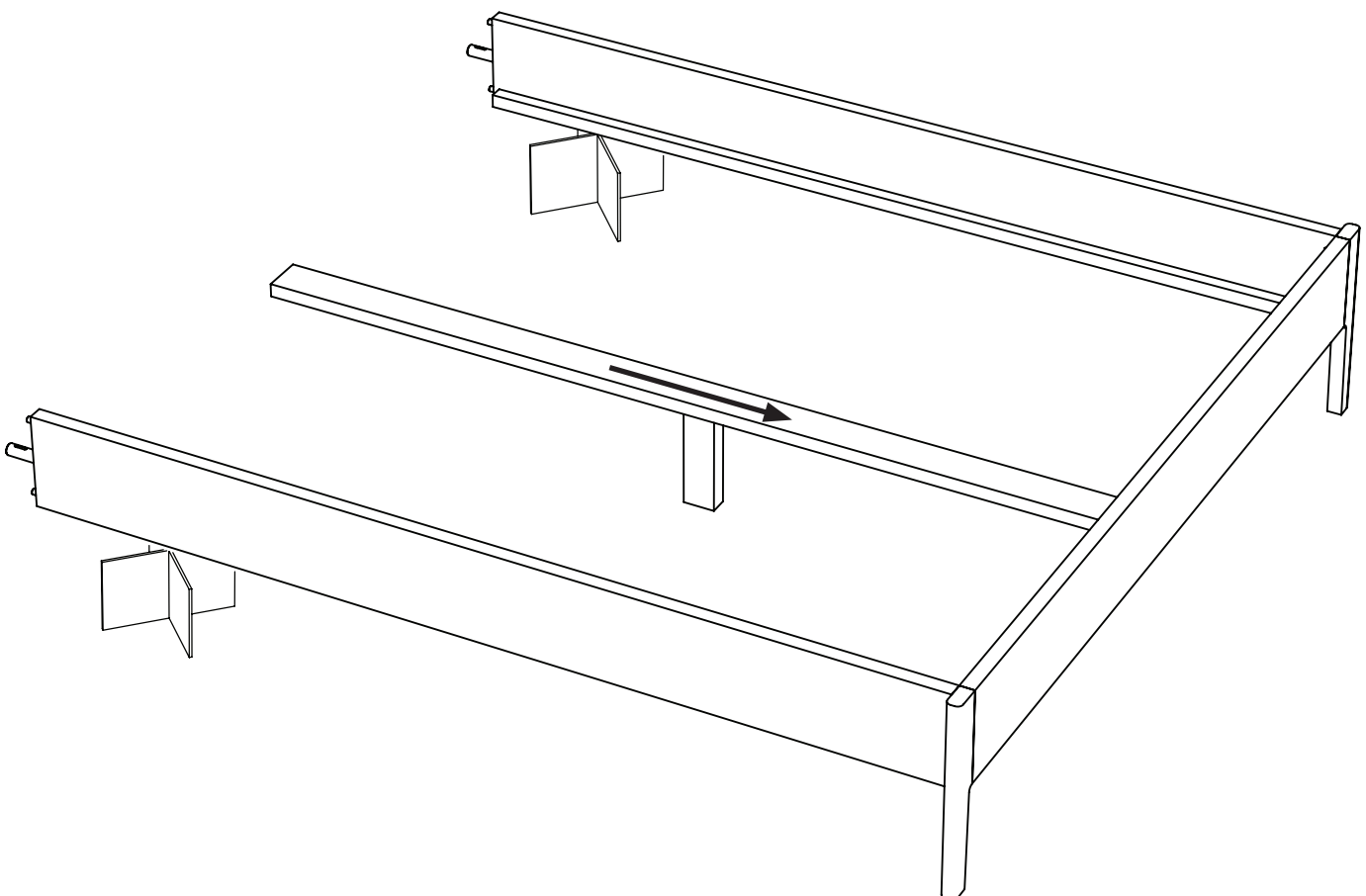
Fädeln Sie erste Wange in die Dübel ein. Am Besten steht eine Person am Fußende und die zweite Person hält die Wange am Kopfende parallel zum Boden. Achten Sie darauf das Sie die Seitenwange im rechten Winkel zum Kopfhaupt steht. Stellen Sie ein Pappkreuz unter das Fußende.



4 Wiederholen Sie den gleichen Schritt am anderen Ende.

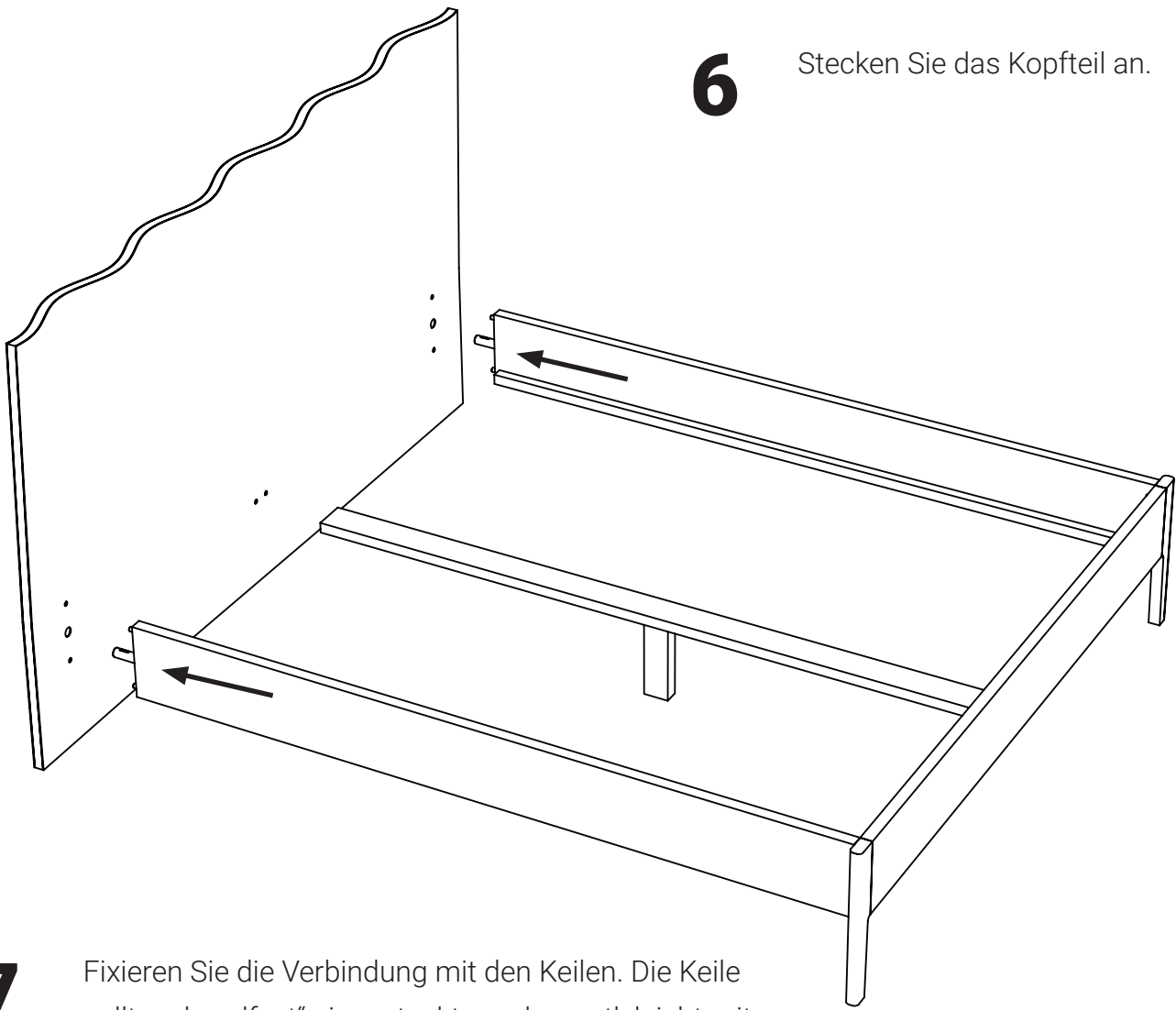


5 Stecken Sie nun den Mittelfuß an.
(Bei 140cm breiten Betten entfällt dieser Schritt)



6

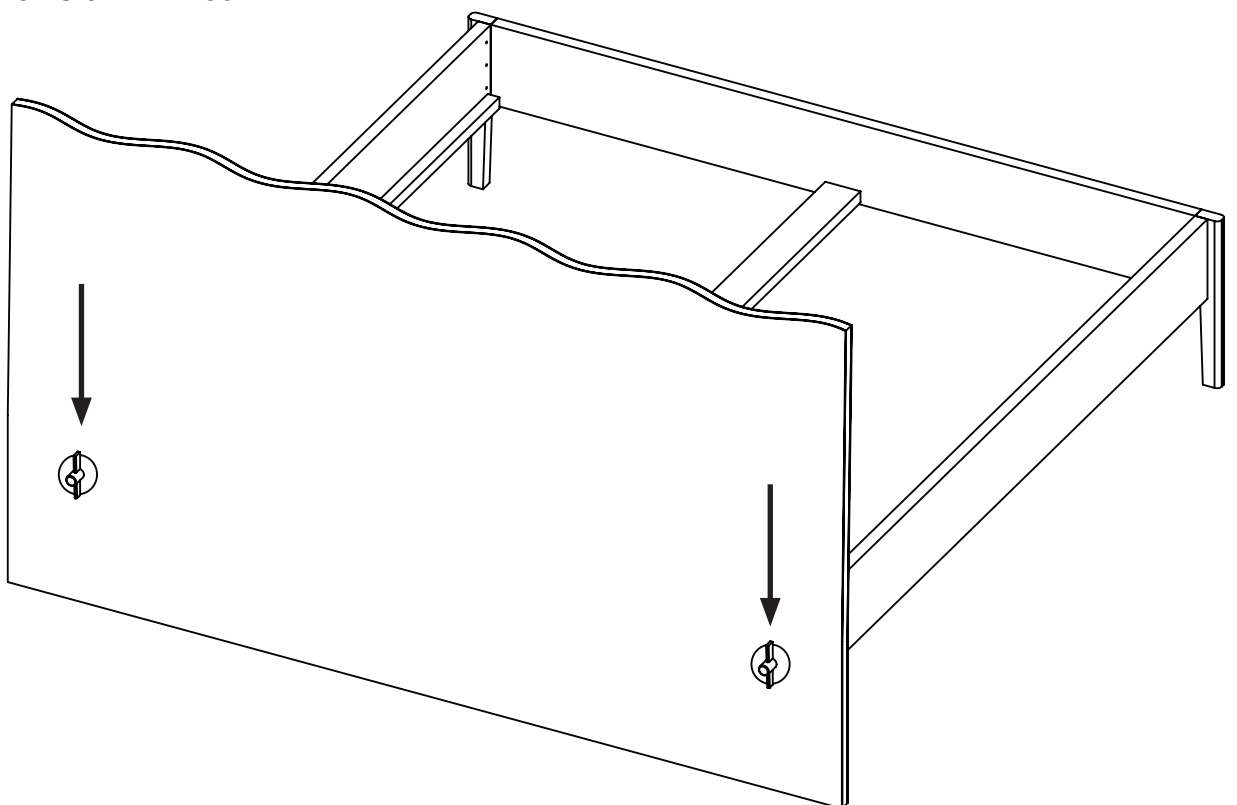
Stecken Sie das Kopfteil an.



7

Fixieren Sie die Verbindung mit den Keilen. Die Keile sollten „handfest“ eingesteckt werden, evtl. leicht mit dem Gummihammer eingeschlagen werden. Gehen Sie hier behutsam vor! Zuviel Kraft kann die Holzverbindung beschädigen!

Schlafen Sie himmlisch!



Allgemeine Pflegehinweise:

Zum Säubern der Möbeloberflächen eignet sich ein fusselfreies, mit Wasser befeuchtetes Baumwolltuch. Die Oberflächen nicht zu nass wischen oder danach trockenreiben!

Was tun bei Kratzern?

Sollten Sie mal einen Kratzer in ihr Bett machen ist das kein Grund zum Verzweifeln. Schleifen Sie mit Schleifpapier (zunächst 100er Körnung, dann 180er Körnung) die Fläche großzügig um den Kratzer bis er nicht mehr sichtbar ist. Lassen Sie die Stelle mit dem passenden Öl ein und polieren Sie die Stelle nach 10 Minuten mit einem Tuch nach.

Bitte achten Sie darauf, alle ölgetränkten Tücher und Reinigungspads nach Gebrauch zu wässern und zu entsorgen, da Selbstentzündungsgefahr besteht.

Was tun bei Dellen?

Bei einer Delle im Holz hilft häufig das Wässern der Stelle. Die gequetschte Holzfaser kann sich durch das Wasser wieder ausdehnen.