

Heiter bis Wolkig



MATERIAL

- / Alle Elemente außer dem Kopfhaupt sind aus Massivholz gefertigt.
- / Konstruktiv bedingt ist die Trägerplatte des Kopfhaupts eine schichtverleimte Patte.
- / Stoff aus 90% Schurwolle & 10 % Polyester

FARBE & OBERFLÄCHE

- / geölte Oberfläche oder unbehandelt (Zirbe)
- / wahlweise glatt oder gebürstet
- / weitere Holzarten auf Anfrage

KOMBINIERBAR MIT NACHTTISCH

- / Kommod
- / Anhang



Eiche
naturgeölt



Eiche
weißgeölt



Zirbe
unbehandelt



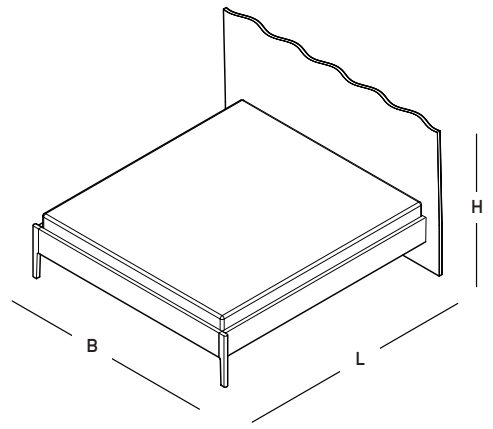
Tanne
naturgeölt



Tanne
weißgeölt



Wollfilz



DIMENSIONEN

LIEGEFLÄCHE	180 x 200	160 x 200	140 x 200
GESAMTHÖHE	125	125	125
GESAMTLÄNGE	210	210	210
GESAMTBREITE	213	193	173

LIEGEHÖHE (AIST SYSTEM MIT TOPPER) **66 cm**

LIEGEHÖHE (AIST SYSTEM OHNE TOPPER) **58 cm**

OBERKANTE BETTKASTEN **44 cm**

HÖHE AUFLAGELEISTE **26 cm**

