

Anno



MATERIAL

- / Alle Elemente außer dem Kopfhaupt sind aus Massivholz gefertigt.
- / Konstruktiv bedingt ist die Trägerplatte des Kopfhaupts eine furnierte Tischlerplatte.

FARBE & OBERFLÄCHE

- / naturgeölte Oberfläche
- / wahlweise glatt oder gebürstet
- / weitere Holzarten auf Anfrage

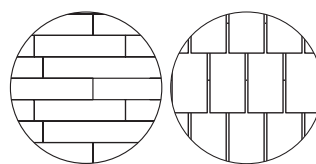


OPTION MITWIRKEN

- / Gestalte das Kopfhaupt mit und bringe Schindeln oder Spaltholz selber an

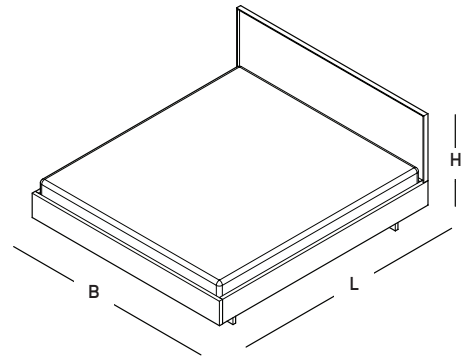
OPTIONEN KOPFHAUPT

- / Spaltholz
- / Schindeln



KOMBINIERBAR MIT NACHTTISCH

- / Kommod
- / Anhang
- / Niveau
- / Schindeln



DIMENSIONEN

LIEGEFLÄCHE	180 x 200	160 x 200	140 x 200
GESAMTHÖHE	114	114	114
GESAMTLÄNGE	208	208	208
GESAMTBREITE	186,4	166,4	146,4

LIEGEHÖHE (AIST SYSTEM MIT TOPPER) **66 cm**

LIEGEHÖHE (AIST SYSTEM OHNE TOPPER) **57 cm**

OBERKANTE BETTKASTEN **42 cm**

HÖHE AUFLAGELEISTE **27 cm**

